

S3

Savage4 GT/395

Savage4 Pro/397

Savage4 Pro+/397P

Savage4 Xtreme/398

圖形加速卡

中文手冊

目錄

1.S3 Savage4 圖形加速卡簡介.....	2
2.解析度及色彩.....	3
3.圖形加速卡板面配置圖.....	4
4.安裝.....	7

1.S3 Savage4 圖形加速卡簡介

繪圖顯示晶片分為 4 種不同機種編號如下：

Savage4 GT / 395

Savage4 Pro / 397

Savage4 Pro+ / 397P

Savage4 Xtreme / 398

不同機種分別可支援之記憶體大小：

Savage4 GT / 395 : 8MB/16MB/32MB

Savage4 Pro / 397 : 8MB/16MB/32MB

Savage4 Pro+ / 397P : 16MB/32MB

Savage4 Xtreme / 398 : 16MB/32MB

匯流排規格分為 AGP2X, AGP4X/2X 共用及 PCI 三種不同規格，所有機種編號如下：

Savage4 GT/395 : AGP 2X

Savage4 GT/395 : PCI

Savage4 Pro/397 : AGP 4X/2X

Savage4 Pro/397 : PCI

Savage4 Pro+ / 397P : AGP 4X/2X

Savage4 Xtreme / 398 : AGP 4X/2X

2. 解析度及色彩

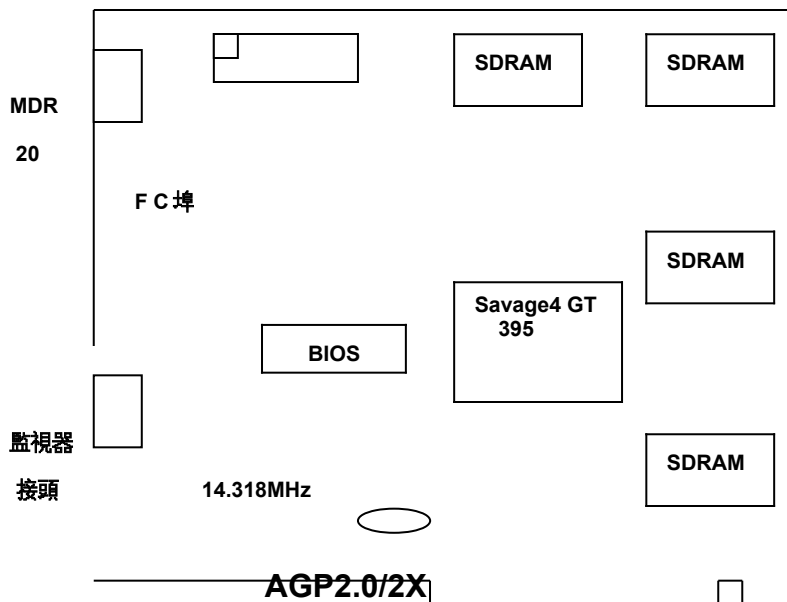
Savage4 GT / 395 , Savage4 Pro / 397 , Savage4 Pro+ / 397P , Savage4 Xtreme / 398

螢幕區域及色彩	BPP	整理速率(HZ)	8MB	16MB	32MB
640x480-256c	8	60/72/75/85/160	√	√	√
640x480-64Kc	16	60/72/75/85/160	√	√	√
640x480-16Mc	32	60/72/75/85/160	√	√	√
800x600-256c	8	56/60/72/75/160	√	√	√
800x600-64Kc	16	56/60/72/75/160	√	√	√
800x600-16Mc	32	56/60/72/75/160	√	√	√
1024x768-256c	8	60/70/75/85/100	√	√	√
1024x768-64Kc	16	60/70/75/85/100	√	√	√
1024x768-16Mc	32	60/70/75/85/100	√	√	√
1152x864-256c	8	60/70/75/85/100	√	√	√
1152x864-64Kc	16	60/70/75/85/100	√	√	√
1152x864-16Mc	32	60/70/75/85/100	√	√	√
1280x1024-256c	8	60/75/85/100	√	√	√
1280x1024-64Kc	16	60/75/85/100	√	√	√
1280x1024-16Mc	32	60/75/85	√	√	√
1600x1200-256c	8	60/75/85	√	√	√
1600x1200-64Kc	16	60/75/85	√	√	√
1600x1200-16Mc	32	60	√	√	√
1920x1440-256c	8	60	√	√	√
1920x1440-64Kc	16	60	√	√	√

3. 圖形加速卡板面配置圖

3.1 Savage4GT / 395 :

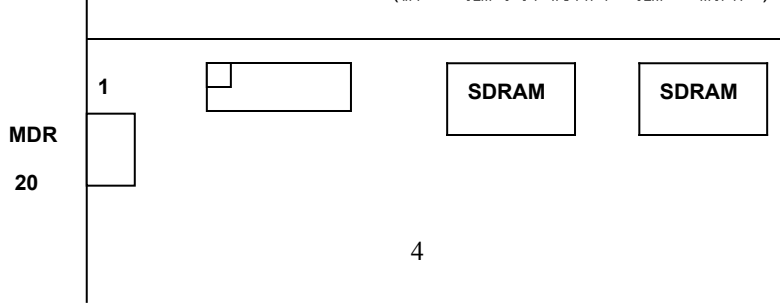
8MB/16MB/32MB SDRAM on board (板上記憶體大小視所用記憶體型號而定)



注意事項：MDR20 為數位輸出接頭，可接液晶顯示器(LCD MONITOR) 只有選配此功能機種才有支援

3.2 Savage4Pro / 397 , Savage4 Pro+ / 397P , Savage4 Xtreme / 398 :

8MB/16MB/32MB SDRAM on board (板上記憶體大小視所用記憶體型號而定)



FC埠

SDRAM

BIOS

Savage4 Pro
/Pro+ /Xtreme
397/397P/398

SDRAM

監視器
接頭

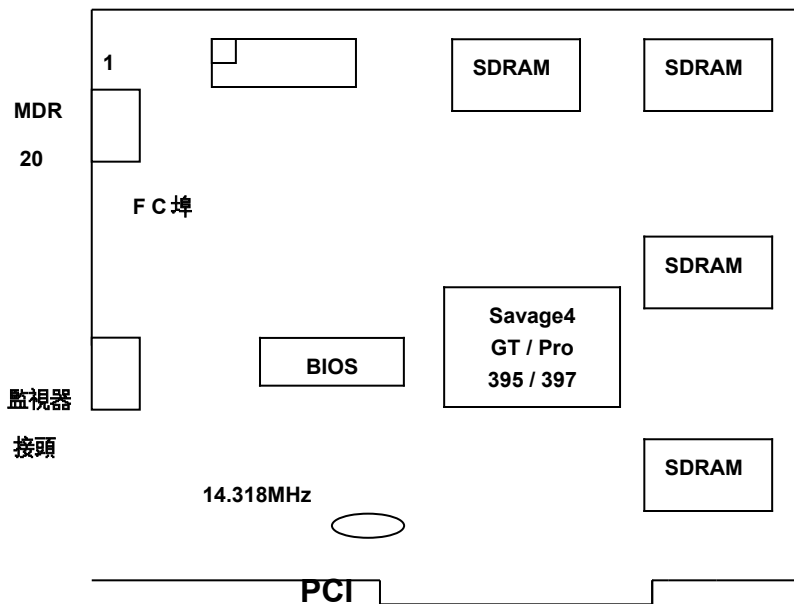
14.318MHz

AGP2.0/2X/4X

注意事項：MDR20 為數位輸出接頭，可接液晶顯示器(LCD MONITOR) 只有選配此功能機種才有支援

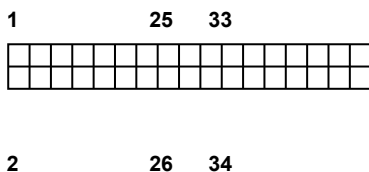
3.3 Savage4 GT / 395 PCI , Savage4 Pro / 397 PCI :

8MB/16MB/32MB SDRAM on board (板上記憶體大小視所用記憶體型號而定)



注意事項：MDR20 為數位輸出接頭，可接液晶顯示器(LCD MONITOR) 只有選配此功能機種才有支援

3.4 FC 埠腳位介紹 (26 支腳)



PIN [1,3,5,7,9,11,13,15]: D0-D7

PIN [12,14]: VS/HCTL, SCL PIN [24]: -VIRQ

PIN [10,8]: HAD0, HS/HAD1 PIN [21,23]: NC

PIN [26]: SDA PIN [17]: VCK/LCK

PIN [19]: VIPCK

PIN [2,4,6,16,18,20,22,25]: GND

PIN [27-34] Reserved

PIN [27,28]: NC PIN [29]: I2CLK

PIN [30,33]: GND PIN [31]: I2DAT

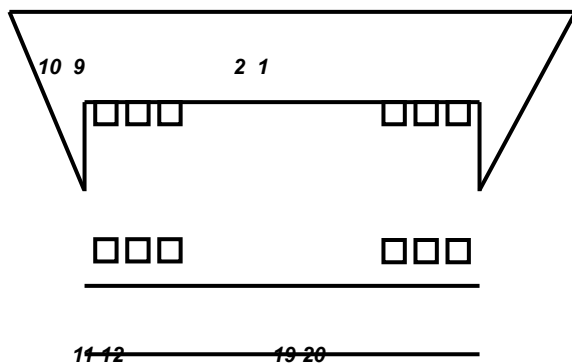
PIN [32]: ODD PIN [34]: EN2

3.5 MDR20 PanelLink 腳位介紹 (26 支腳) – 支援液晶顯示器 – 選配

TX1+	1	11	TX2+
TX1-	2	12	TX2-
TX1 SHIELD	3	13	TX2 SHIELD

TXC SHEILD	4	14	TX0 SHIELD
TXC+	5	15	TX0+
TXC-	6	16	TX0-
DDC GND	7	17	NC
DDC +5V DC	8	18	SENS
NC	9	19	DDC / SDA
NC	10	20	DDC / SCL

MDR20



“面對接頭”

4. 安裝

建議系統最低需求：

- 在安裝 Savage4 395/397/397P/398 AGP 圖形加速卡之前，請務必確定所使用的主機板有"AGP"插槽(Savage4 395PCI / 397PCI 請插於 PCI 插槽)
- 有 Pentium 微處理器架構的系統
- 微軟視窗 95，視窗 98 或視窗 NT4.0 作業系統
(微軟視窗 95 建議有 USBSUPP.EXE 升級較好)
(視窗 NT4.0 建議至少有 SERVICE PACK3 (SP3) 升級較好)

安裝導引：

步驟 1-釋放自己身上靜電

警告：

圖形加速卡以及電腦中的零組件，可能因為靜電影響而損壞。

在打開系統上蓋前，先將手碰觸機殼金屬部份，將自己身上的靜電釋放掉。

步驟 2-拔去電腦電源線移出上蓋

警告：

注意不要被燙傷，許多電腦中的零組件，可能因為開機運作中產生的溫度造成人體皮膚中度燙傷，關機後再間隔 15 分鐘，再進行以下步驟：

關機後，移除相連接配件（例如：監視器或列表機...等），拔除電源，打開上蓋，請將螺絲放好，以利完成安裝後組合時之使用。

步驟 3-移除現有的顯示卡

如果目前系統中已有顯示卡，請按下列步驟移除：

移除所有連接在系統中顯示卡上的接線，同時移除固定顯示卡的螺絲-請注意保存此螺絲。

將機板上的顯示卡拿好，稍微前後搖晃並拔起，注意不要割傷了手。

附註：如果你的顯示裝置是焊在機板上時，請參考你主機板手冊中的說明，在 CMOS 設定中將其除能（disable）

步驟 4-插入圖形加速卡

找到主機板上 AGP 插槽的正確位置，將圖形加速卡拿好，對準 AGP 插槽(或 PCIP 插槽)，小心地插到底，用剛才卸下的螺絲，鎖上並固定圖形加速卡。

步驟 5-裝上所有的排線和鎖上外殼

將監視器的接頭接到圖形加速卡上，並確實固定好，如有電視影像訊號輸出裝置，使用所附的接線接上，並確實接好。將系統上蓋蓋好並鎖上螺絲固定，再接上電源線及其他相關接線。

(例如：列表機...等)

步驟 6-開啟電腦並安裝圖形加速卡驅動程式

打開電腦電源，微軟視窗作業系統會自動偵測新圖形加速卡，並提示要求安裝驅動程式。

注意：395/397/397P/398 的驅動程式是相同的，所以請以 395 的路徑來安裝 397/397P/398。

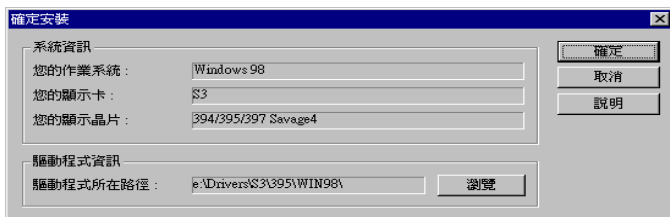
(AGP/PCI 的驅程式也是相同的)

Smart Installation :

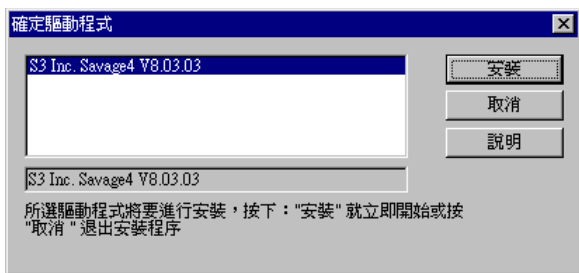
放入圖形加速卡所附贈之 Smart Installation 光碟片，接著視窗作業系統會出現 Smart Installation 視窗，接著選擇你所需要的語言，然後按下”驅動程式”



接著會出現”確定安裝”的視窗，請確定視窗中的”你的作業系統””你的顯示卡””你的顯示晶片”及”驅動程式所在路徑”四個項目是否正確，如正確請按下”確定”此鍵



接著會出現”確定驅動程式”視窗，請按下”確定”鍵後，會出現”你要重新啟動你的電腦嗎？”此訊息視窗，請選擇”是”即可。



在視窗 95 環境下：

視窗作業系統會提示安裝“標準 PCI VGA 卡”驅動程式，選擇“下一步”和“完成”安裝內建標準驅動程式，並在提示重新啟動電腦，回答“是”完成新的開機程式後，在桌面上按滑鼠右鍵，接著選“內容 (R)”，再選“設定”項，接著選“進階內容(A)”，在“配接卡”項下選“變更 (C)”，出現選擇裝置視窗後，再選“從磁片安裝(H)”在“複製廠商檔案的來源”中，可直接鍵入驅動程式路徑，(395：X:\Drivers\s3\395\Win95) 或可用“瀏覽 (B)”來尋找正確路徑所在位置，接著出現*.inf 即可。按“確定”，然後在選擇裝置畫面上選所需之加速卡型號，按“確定”開始安裝驅動程式。

安裝完成後按“關閉”，再按“套用”或“確定”，並重新啟動 Windows 95 以完成安裝手續。

在視窗 98 環境下：

視窗 98 作業系統會在開機時自動發現新裝置，按“下一步”，選第 2 項自己指定驅動程式位置，接著按“下一步”，選擇“從磁片安裝 (H)”，在“複製廠商檔案的來源”中，可直接鍵入驅動程式路徑，(395：X:\Drivers\s3\395\Win98)，或可用“瀏覽 (B)”，來尋找正確路徑所在位置，接著出現*.inf 即可。按“確定”，然後在選擇裝置畫面上選所需之加速卡型號，按“確定”開始安裝驅動程式。

安裝完成後按“下一步”及“完成”系統提示重新啟動，回答“是 (Y)”即完成安裝驅動程式手續。

附註：圖形加速卡的 Windows 95 驅動程式與 Windows 98 驅動程式相同。

在視窗 NT4.0 環境下：

視窗作業系統會提示安裝“標準 PCI VGA 卡”驅動程式，選擇“下一步”和“完成”安裝內建標準驅動程式，並在提示重新啟動電腦，回答“是”完成新的開機程序後，在桌面上按滑鼠

右鍵，接著選“內容 (R)”，再選“設定”項，接著選“顯示卡類型”，在“顯示卡類型”項下選“變更 (C)”，出現選擇裝置視窗後，再選“從磁片安裝(H)”在“複製廠商檔案的來源”中，可直接鍵入驅動程式路徑，(395 : X:\Drivers\s3\395\Nt40) 或可用“瀏覽 (B)”，來尋找正確路徑所在位置，接著出現*.inf即可。按“確定”，然後在選擇裝置畫面上選所需之加速卡型號，按“確定”開始安裝驅動程式。

安裝完成後按“下一步”及“完成”系統提示重新啟動，回答“是(Y)”，即完成安裝驅動程式手續。

出現在本目錄中的廠商名稱及註冊商標皆為該公司所有。